

マイクロポンプアクア (水道水モデル)

RoHS COMPLIANT 2002/95/EC RoHS指令適合品



品名●PPLT-01040-002 価格●15,000円 (税別)

●高流量

ピストン1往復で2回の吸引排水動作を行なうことにより、高流量 (300ml/分 at 4kPa)を実現。

●小型

電磁駆動ピストン方式(ピストンダイレクト駆動)採用により、小型化 (56×39×30mm)を実現。

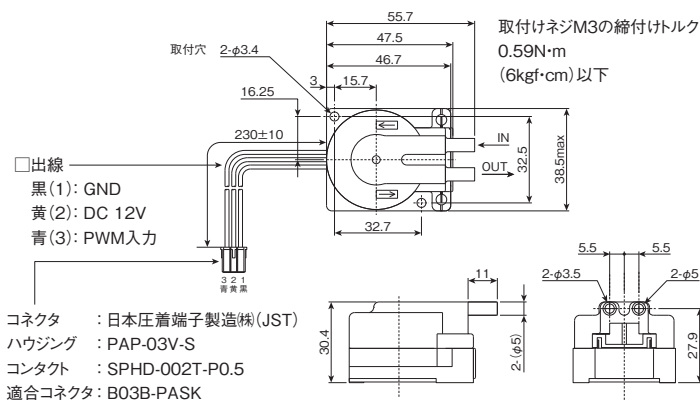
●高シール性

キャンド構造採用により高いシール性を実現。液漏れの心配がありません。

●自吸式

自吸式なのでポンプ内に空気が混入しても自動復帰。

外形図

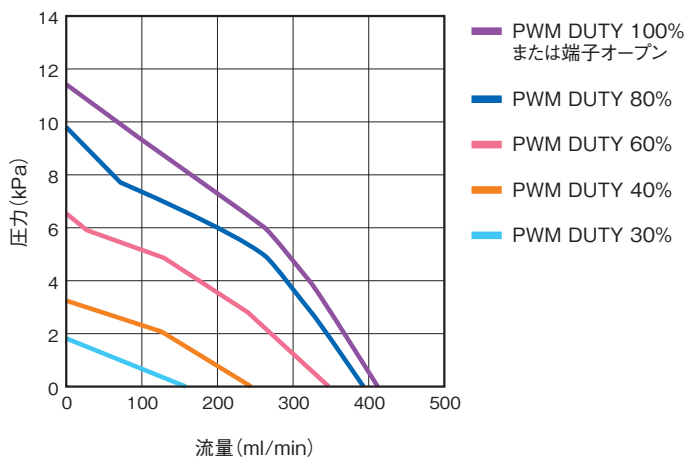


仕様

品名	PPLT-01040-002																					
使用電圧	DC12V +/- 10%																					
消費電流	0.5A max (12V時)																					
指定流体	清水(水道水)																					
使用温度範囲	0~55°C																					
使用流体温度範囲	5~50°C(凍結なきこと)																					
使用耐水圧	0~60kPa																					
使用湿度範囲	30~90%Rh																					
保存温度範囲	-25°C~60°C																					
保存湿度範囲	30~90%Rh																					
最大流量	400ml/min																					
最大圧力	11kPa																					
材質	<table border="1"> <thead> <tr> <th>項目</th> <th>部位</th> <th>材質名</th> </tr> </thead> <tbody> <tr> <td rowspan="5">接液部</td> <td>Oリング</td> <td>EPDM</td> </tr> <tr> <td>弁</td> <td>フッ素ゴム</td> </tr> <tr> <td>シリンダ</td> <td>SUS316相当</td> </tr> <tr> <td>ピストン</td> <td>SUS444相当</td> </tr> <tr> <td>マグネット</td> <td>フェライト</td> </tr> <tr> <td>流路 他</td> <td colspan="2">フッ素ゴム、PPS樹脂、PP樹脂</td> </tr> <tr> <td>筐体</td> <td colspan="2">PPS樹脂</td> </tr> </tbody> </table>		項目	部位	材質名	接液部	Oリング	EPDM	弁	フッ素ゴム	シリンダ	SUS316相当	ピストン	SUS444相当	マグネット	フェライト	流路 他	フッ素ゴム、PPS樹脂、PP樹脂		筐体	PPS樹脂	
項目	部位	材質名																				
接液部	Oリング	EPDM																				
	弁	フッ素ゴム																				
	シリンダ	SUS316相当																				
	ピストン	SUS444相当																				
	マグネット	フェライト																				
流路 他	フッ素ゴム、PPS樹脂、PP樹脂																					
筐体	PPS樹脂																					
重量	約90g																					
代表用途例	各種冷却、液体搬送																					

※製品の性能、外観は改良のため予告なしに変更することがあります。

ポンプ特性(常温常温度、DC12V、指定流体使用)



マイクロポンプ (プロピレングリコール系不凍液モデル)



RoHS指令適合品



品名●PPLP-03060-001 価格●15,000円(税別)

●高流量

ピストン1往復で2回の吸引排水動作を行なうことにより、高流量(400ml/分 at 6kPa)を実現。

●小型

電磁駆動ピストン方式(ピストンダイレクト駆動)採用により、小型化(56×39×30mm)を実現。

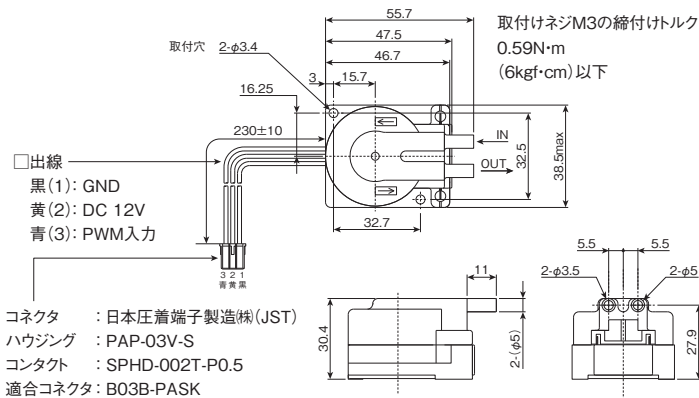
●高シール性

キャンド構造採用により高いシール性を実現。液漏れの心配がありません。

●自吸式

自吸式なのでポンプ内に空気が混入しても自動復帰。

外形図

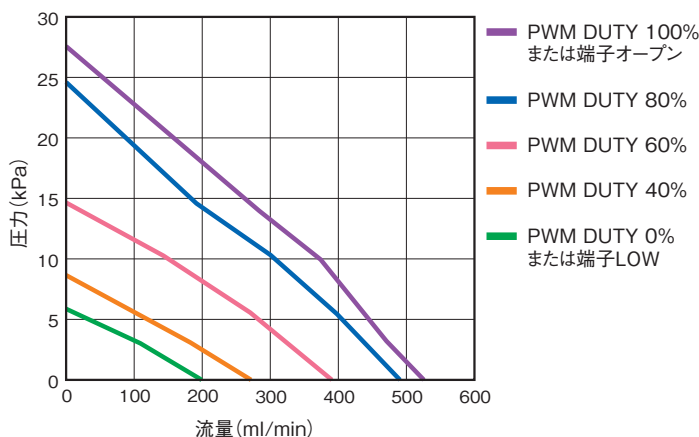


仕様

品名	PPLP-03060-001
使用電圧	DC12V +/- 10%
消費電流	0.45A max(12V時)
指定流体	プロピレングリコール系不凍液 ショーワ(株)ショウブラインSLP 原液割合60wt%(重量%)
使用温度範囲	0~55℃
使用流体温度範囲	0~65℃(凍結なきこと)
使用耐水圧	0~60kPa
使用湿度範囲	30~90%Rh
保存温度範囲	-25℃~60℃
保存湿度範囲	30~90%Rh
最大流量	530ml/min
最大圧力	27kPa
重量	約90g
代表用途例	各種冷却、液体搬送

※製品の性能、外観は改良のため予告なしに変更することがあります。

ポンプ特性(常温常温度、DC12V、指定流体使用)



■ご注文に関するお問い合わせは

またはシナノケンダイレクトショップ(当社WEBサイト)

New Ideas in Motion
シナノケンダイ株式会社

本社 〒386-0498 長野県上田市上丸子1078
URL : <http://www.skcyj.co.jp>

■Plexmotion製品についてのお問合せ

Plexmotion サポートセンター

E-mail : Plexmotion@skcyj.co.jp

Tel : 0268-42-1133

(土・日・祝祭日を除く平日/9:00~17:00)