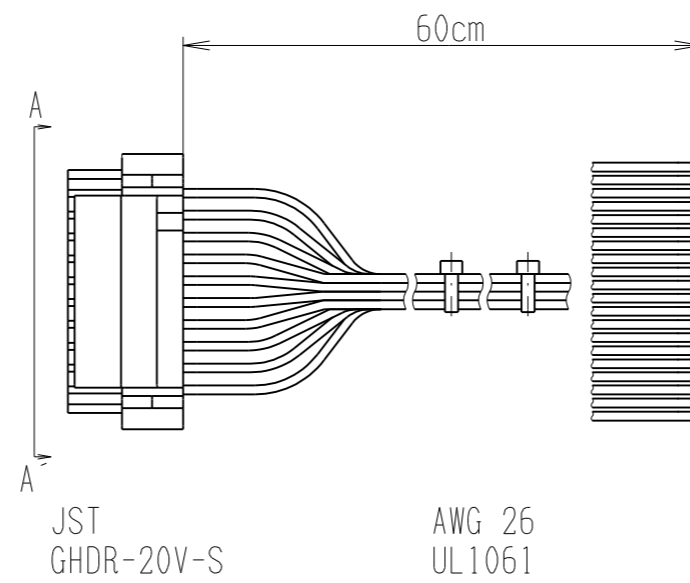


白地/茶	BN/WT	2	BN	茶	1
赤	RD	4	RD/WT	白地/赤	3
橙	OR	6	OR/WT	白地/橙	5
黄	YL	8	YL/WT	白地/黄	7
绿	GN	10	GN/WT	白地/绿	9
青	BL	12	BL/WT	白地/青	11
紫	VT	14	VT/WT	白地/紫	13
灰	GR	16	GR/WT	白地/灰	15
白	WT	18	BK/WT	白地/黑	17
桃	PK	20	PK/WT	白地/桃	19

VIEW A-A'



Header	JST : BM20B-GHDS-G
Mating connector	JST : GHDR-20V-S

SSA-TR-28D3

(C)Shinano Kenshi Co., Ltd. All rights reserved.