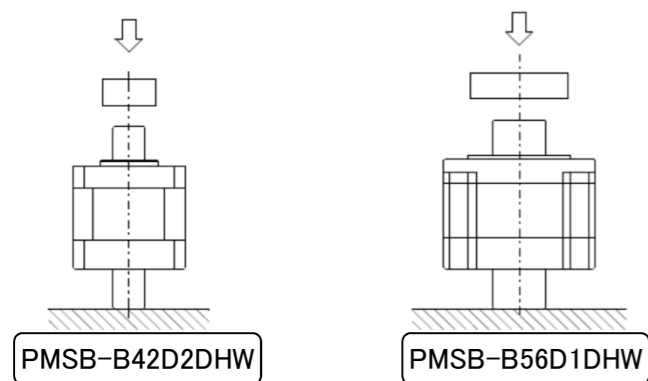


○モータに負荷を取り付ける時は、荷重を反対側の軸端面で受けられるようにモータを垂直に立てて取り付けてください(下図参照)。



中空軸の外径寸法は右記表をご覧ください。

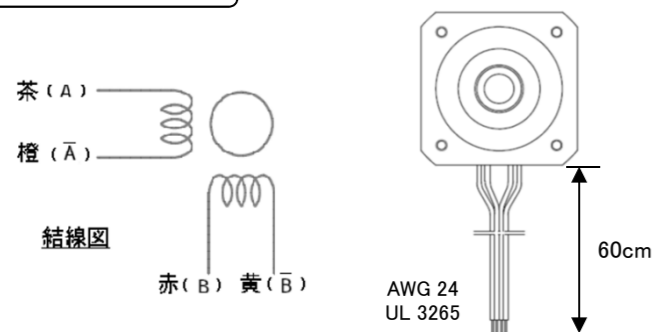
中空軸外径寸法	
PMSB-B42D2DHW	φ12 +0/-0.018 (H7)
PMSB-B56D1DHW	φ20 +0/-0.021 (H7)

## 接続

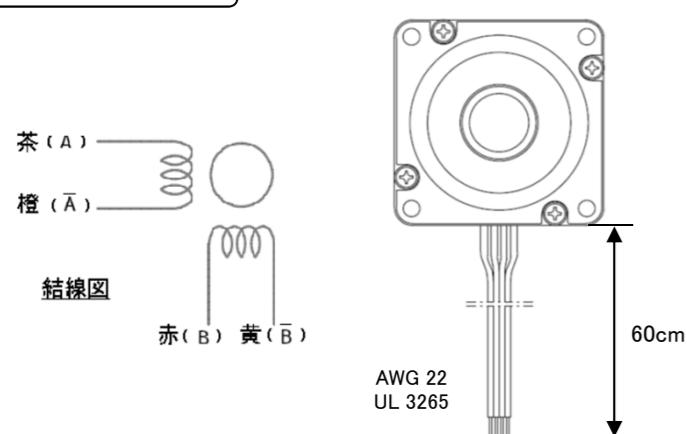
### ケーブルの接続

モータケーブルを使用してモータに接続します。コネクタの差込み及び引き抜きは、必ずモータの電源供給を切った状態で行なってください。

### PMSB-B42D2DHW



### PMSB-B56D1DHW



### 回転方向

STEP	茶(A)	赤(B)	橙(Ā)	黄(B̄)	CW	CCW
1	+	+	-	-	↓	↑
2	-	+	+	-	↓	↑
3	-	-	+	+	↓	↑
4	+	-	-	+	↓	↑

## 日常点検

モータを運転した後は、安全にご使用いただくために、定期的な次の項目について点検することをお勧めします。異常が見つかった場合は直ぐに使用を中止し、お買い求め頂いた代理店またはサポートセンターまでご連絡ください。

### ●点検推奨項目

- モータの軸受け部等から異常な音が発生していないか
- モータから異臭の発生がないか
- モータ出力軸と負荷側の軸に中心ずれがおきていないか
- モータの取り付けネジにゆるみがないか
- ケーブルのコネクタ接続部にゆるみがないか、接続に異常は無い
- ケーブルに傷がないか、ストレスがかかっていないか

## ご注意

- 本取扱説明書の転載、複製は行なわないでください。
- 本取扱説明書に掲載された製品の品名、仕様、外観などの内容は、品質向上のために予告なく変更することがありますのでご了承ください。
- 本取扱説明書に掲載された製品は、都合により予告なく製造・販売が中止される場合がありますので、ご了承ください。
- 製品の改造・加工が必要な場合は、弊社にお問い合わせください。
- お客様の使用環境及び用途に適した製品をお選びください。ご不明な点は、

## 製品の保証内容について

●弊社出荷日から1年以内(以下『保証期間』といいます)に、お買い求めいただいた製品に弊社の責に帰すべき原因による毀損、変形、不具合(以下『不具合等』といいます)が認められた場合は、その製品の修理、一部または全部の交換を無償で行ないます。但し、以下に該当する不具合等はこの製品保証の対象外とさせていただきます。

- (1) 製品の適用範囲外の用途で使用した場合の不具合等。
- (2) お客様の取扱上の不注意、誤りによる不具合等。
- (3) 天災地変(地震、雷、火災、洪水等)による不具合等。
- (4) カタログ記載の規格、用途、使用上の注意、使用条件、図面、その他製品に関する事項、及び製品(オプション製品含む)の取扱説明書、その他の安全・使用に関する表示に従わない使用による不具合等。
- (5) 弊社または弊社が指定した者以外による弊社製品自体の加工、修理、改造、分解等による不具合等。
- (6) 弊社製品以外の他の機器に起因する不具合等。
- (7) 製品の寿命による不具合等。
- (8) 前各号の他、弊社の責めに帰すことができない原因による不具合等

●保証期間経過後及び保証対象外の修理・交換、消耗品の交換等はすべて有償とさせていただきます。

●弊社は、本製品の不具合に起因して発生した損害のうち、お客様の工場・生産設備における製造ラインの停止等により生じる直接損害、逸失利益、特別損害、付随的損害又はその他の結果的損害について、一切の責任を負うものではありません。

## お問い合わせ窓口のご案内

- 本製品についてご不明な点や技術的なご質問、故障と思われるときのご相談については、下記のお問い合わせ先をご利用ください。
- お問い合わせの際は次のことをお知らせください。
  - 製品の品名
  - お買い上げ年月日、お買い上げの代理店
  - ご相談内容: できるだけ詳しくお願いいたします

### ■Plexmotion製品についてのお問合せ

## Plexmotion サポートセンター

E-mail: Plexmotion@skcj.co.jp  
Tel: 0268-42-1133  
(土・日・祝祭日を除く平日/9:00~17:00)

### ■製造元

# シナケン株式会社

本社 〒386-0498 長野県上田市上丸子1078  
URL: <http://www.skcj.co.jp>

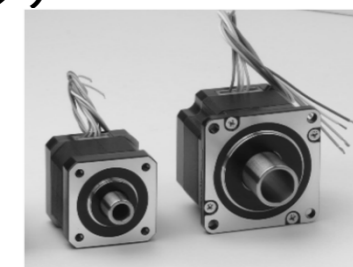
※ Plexmotion はシナケン株式会社の商標です。  
※品質向上のためお断りなく仕様を変更することがあります。あらかじめご了承ください。



# 中空ステッピングモータ (バイポーラ) P-PMSB-Bシリーズ 取扱説明書



RoHS指令適合品



お買い上げいただきありがとうございます。  
この取扱説明書には、製品の使い方やお使いいただく上で重要なことがらが書かれています。取扱説明書をよくお読みの上、製品を安全にお使いください。お読みになった後は、いつでも見られるところに保管してください。

## お使いになる前に

本取扱説明書に記載されている製品は機器組込み用途を含む一般工業向けの汎用品として設計・製造されておりますので、その適用範囲は以下の通りとさせていただきます。なお、適用範囲外のご使用は製品保証の対象外となりますので、予めご了承ください。

### 【適用範囲】

自動組立機械、加工治具、検査治具、FA用機械等の一般工業用途、機器組込み用途

### 【適用範囲外】

安全機器、自動車、車両機器、航空機、船舶等の輸送機器、医療機器、一般家庭で使用される電子、家電機器等の消費財など、人命や財産に多大な

## 安全にお使い頂くために



### 警告

この警告事項に反した取扱をすると、重傷・死亡を伴う重大事故が発生する場合があります。

- 爆発性雰囲気中、引火性雰囲気中では使用しないでください。火災・けがの原因になります。
- 設置、接続、運転・操作、点検の作業は、適切な資格を有する人が行なってください。火災・けがの原因になります。
- 接続は本取扱説明書にもとづき、確実に行なってください。火災の原因になります。
- 停電時には、装置の電源を切ってください。停電復旧時に接続したモータの突然の起動により、けが・装置破損の原因になります。
- 水がかかった場合は直ちにドライバの電源を切ってください。火災の原因になります。
- モータを分解・改造しないでください。火災の原因になります。内部点検や修理した代理店またはサポートセンターに連絡してください。



### 注意

この注意事項に反した取扱をすると、傷害を負う、または物的損害が発生する場合があります。

- モータの表面温度は100℃以下でお使いください。火災・けがの原因となります。
- モータの仕様値を超えて使用しないでください。破損の原因となります。
- 通電中のコネクタの抜き差しは行わないでください。感電、破損の原因となります。
- モータの周囲には、可燃物を置かないでください。火災の原因となります。
- 運転中はモータ出力軸(回転部分)に触れないでください。けがの原因となります。
- 通電中及び電源切断直後は、モータが高温になっている場合があります。手や体を触れないでください。けがの原因となります。
- 装置故障や動作異常の発生に備え、非常停止装置、または非常停止回路を外部に設置してください。
- 異常が発生したときは、ただちに運転を停止してドライバの電源を切ってください。火災・けがの原因となります。

## 準備と設置

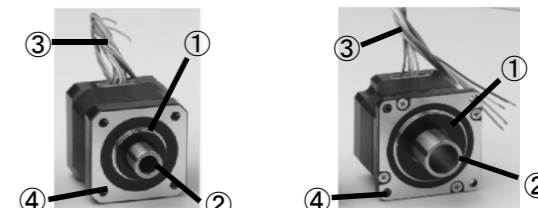
### 製品の確認

パッケージを開封し、次のものがすべて揃っていることを確認してください。不足している、または破損している場合は、お買い求め頂いた代理店またはサポートセンターまでご連絡ください。

- モータ (PMSB-B42D2DHW または PMSB-B56D1DHW) 1台
- 取扱説明書 (本書) 1部

## 各部の名称と機能

- ステッピングモータ (PMSB-B42D2DHW / PMSB-B56D1DHW)



PMSB-B42D2DHW

PMSB-B56D1DHW

- ①インロー: 本製品取り付け時の嵌合部です。
- ②出力軸: モータの回転出力部です。
- ③ケーブル: モータを接続するケーブルです。
- ④モータ取り付け穴(4箇所): 本モータユニット取り付け用の穴です。PMSB-B42D2DHW M3(深さ4.5min)

## 設置場所

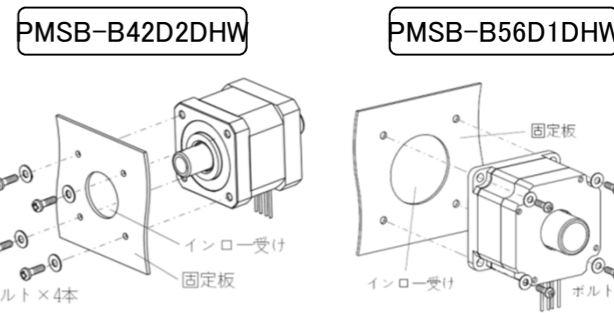
製品は機器組込み用途を含む一般工業向けの汎用品として設計・製造されております。下記環境下に設置ください。

- 屋内
- 揮発性ガス、引火性ガス及び腐食性ガスが無い場所
- 周囲温度0 ~ +40℃、周囲湿度85%以下の凍結、結露なき場所
- 水や油などの液体、及び粉塵、鉄粉等がかからない場所
- 連続的な振動や過度の衝撃がかからない場所
- 筐体等の設置先の金属に放熱できる場所
- 電磁ノイズが少ない場所

## 設置方法とご注意

- モータの設置方向に制限はありません。
- モータの設置に際しては、耐振動性・熱伝導効果の高い平滑な金属板に取り付けてください。このとき、4箇所の取り付け穴を使用して、金属板との間に隙間がないように、4本のボルト(ネジ)でしっかりと固定してください。ボルト(ネジ)は付属しません。お客様にてご用意ください。

- PMSB-B42D2DHW M3ボルト(ネジ)
- PMSB-B56D1DHW M4ボルト(ネジ)



○出力軸に下記を超える軸荷重をかけますと、軸折れなどの原因になりますので下記値を超えない範囲でお使いください。ラジアル荷重は軸先端における値を示し

荷重方向	PMSB-B42D2DHW	PMSB-B56D1DHW
スラスト(軸)	50N (5kgf)	50N (5kgf)
ラジアル(軸・垂直)	20N (2kgf)	50N (5kgf)